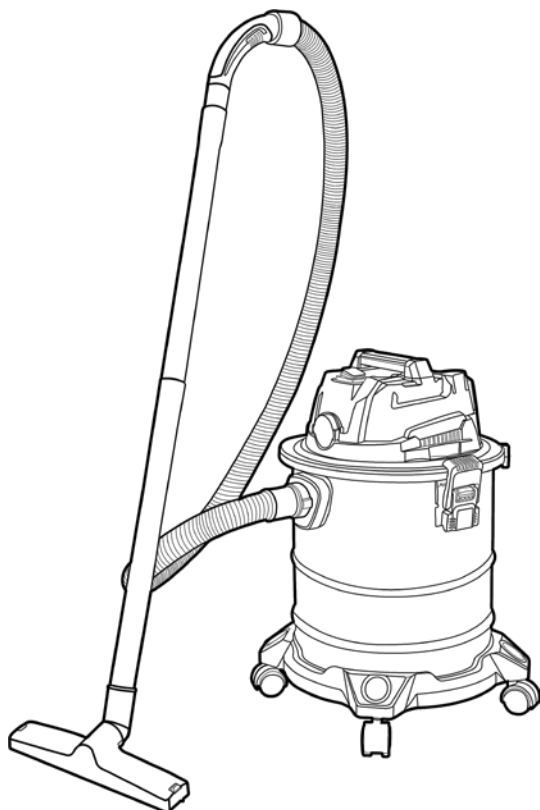


WORCRAFT
POWER TOOLS

CVC-S20LI-20LA

Будівельний пилосос акумуляторний



UA

CE

ЗМІСТ

| | |
|--|----|
| Вступ..... | 3 |
| 1 Заходи безпеки..... | 3 |
| 2 Опис і принцип роботи..... | 4 |
| 3 Підготовка виробу до використання..... | 6 |
| 4 Використання виробу..... | 7 |
| 5 Технічне обслуговування виробу..... | 8 |
| 6 Поточний ремонт складових частин виробу..... | 8 |
| 7 Строк служби, зберігання, транспортування..... | 9 |
| 8 Гарантії виробника (постачальника)..... | 9 |
| 9 Технічний паспорт..... | 10 |
| 10 Комплектність..... | 10 |
| 11 Утилізація..... | 10 |

ІНСТРУКЦІЯ З ЕКСПЛУАТАЦІЇ (копія оригіналу)

УВАГА!

ШАНОВНИЙ ПОКУПЕЦЬ!

Вдячні вам за придбання даної моделі електроінструменту торгової марки ТМ WORCRAFT. Ця модель поєднує в собі сучасні конструктивні рішення для збільшення ресурсу роботи, продуктивності й надійності інструменту, а також для його безпечного використання. Ми впевнені, що продукція торгової марки ТМ WORCRAFT буде вашим помічником на довгі роки.

Під час купівлі акумуляторного будівельного пилососа **CVC-S20LI-20LA** вимагайте перевірки його працездатності пробним пуском і перевірки відповідності комплектності (розділ «Комплектність» Інструкції з експлуатації).

Перед експлуатацією пилососа уважно вивчіть Інструкцію з експлуатації та виконуйте вимоги безпеки при роботі з ним.

Переконайтесь, що Гарантійний талон повністю та вірно заповнений. В процесі експлуатації виконуйте вимоги Інструкції з експлуатації.

ВСТУП

Акумуляторний будівельний пилосос (пилотяг) **CVC-S20LI-20LA** (далі – виріб, пристрій) призначений для сухого та вологого прибирання (засмоктування розлитих рідин). Виріб призначений для побутового використання. Забороняється використовувати виріб не за призначенням.

Уважно вивчіть дану Інструкцію з експлуатації, в тому числі пункт 1 «Загальні правила техніки безпеки». Тільки таким чином ви зможете навчитися правильно поводитися з інструментом і уникнете помилок і небезпечних ситуацій.



УВАГА! Порушення техніки безпеки, можуть стати причиною ураження електричним струмом, пожежі та важких травм.

1 ЗАХОДИ БЕЗПЕКИ

1.1 Загальні правила безпеки



ПОПЕРЕДЖЕННЯ! Перед використанням обладнання повинні бути вжиті всі необхідні заходи безпеки для зменшення ризику виникнення пожежі, знизити ймовірність ураження електричним струмом, пошкодження корпусу і деталей виробу. Заходи безпеки перелічені нижче.

Уважно прочитайте всі вказівки, під час використання електричного пристрою завжди слід дотримуватися наступних правил користування та запобіжних заходів:

- 1.1.1 Перед використанням уважно ознайомтеся з усіма інструкціями.
- 1.1.2 Перед використанням видаліть усі пакувальні матеріали та рекламні наклейки.
- 1.1.3 Не занурюйте зарядний пристрій чи пилосос у воду для очищення.
- 1.1.4 Не використовуйте пристрій біля відкритого вогню або на розігрітій духовці чи поблизу неї.
- 1.1.5 Не використовуйте пристрій для всмоктування легко-займистих або горючих рідин, таких як бензин, також не використовуйте пристрій у місцях, де вони можуть бути присутні.
- 1.1.6 Не використовуйте пилосос для прибирання великих та гострих предметів.
- 1.1.7 Переконайтесь, що напруга в розетці відповідає напрузі, зазначеній на етикетці зарядного пристрою.
- 1.1.8 Не використовуйте пошкоджений зарядний пристрій (також пристрій з пошкодженими шнуром або вилкою). У разі несправності віднесіть пристрій до авторизованого сервісного центру для огляду, ремонту або налаштування.
- 1.1.9 Зарядний пристрій можна використовувати лише такий, який призначений для заряджання акумуляторних батарей, які використовуються в цьому пристрою.
- 1.1.10 Якщо пристрій не використовується, перед очищенням, перед збиранням або розбиранням вимкніть пристрій та витягніть акумуляторну батарею.
- 1.1.11 Використання аксесуарів, не рекомендованих виробником, може призвести до виходу з ладу пристрою та травмуванню людей.
- 1.1.12 Не використовуйте пристрій для інших цілей, окрім його прямого призначення.
- 1.1.13 Не залишайте працюючий пристрій без нагляду.

1.1.14 Завжди використовуйте зарядний пристрій або адаптер тільки в електромережі з напругою, зазначеною на таблиці виробу.

1.1.15 Ніколи не використовуйте акумуляторні батареї, відмінні від тих, які для цього передбачені. Не під'єднуйте звичайну суху батарею, акумуляторну батарею, відмінну від передбаченої батареї, або автомобільну акумуляторну батарею до електроінструменту.



УВАГА! Щоб уникнути травм, використовуйте тільки ті аксесуари або пристрої, які вказані в цій Інструкції з експлуатації або в каталозі TM WORCRAFT.

Ремонт електроінструменту має здійснюватися виключно в уповноваженому сервісному центрі з використанням тільки оригінальних запасних частин TM WORCRAFT. В іншому випадку можливе нанесення серйозної шкоди здоров'ю користувача.

1.2 Особливі вимоги експлуатації виробу (Заходи безпеки)

1.2.1 Застосовувати виріб дозволяється тільки відповідно до призначення, яке вказане в Інструкції з експлуатації.

1.2.2 Під час користування виробом необхідно дотримуватися всіх вимог Інструкції з експлуатації (Технічного паспорту), поводитися з ним обережно, не допускати його ударів, перевантажень, впливу бруду і нафтопродуктів. До роботи з виробом допускаються лише особи, які пройшли відповідне навчання і мають допуск до роботи з електроінструментом.

1.2.3 При роботі з виробом необхідно дотримуватися таких правил:

- всі види підготовчих робіт, технічне обслуговування та ремонт виконувати тільки після від'єднання акумуляторної батареї;
- під'єднувати акумуляторну батарею до виробу тільки перед початком роботи;
- для того щоб забезпечити необхідну вентиляцію для охолодження, виріб повинен розміщуватися на відстані не менш 30 см від найближчої стіни в добре вентиляваному місці.
- не перевантажувати виріб;
- виріб не призначений для всмоктування небезпечного для здоров'я пилу
- після закінчення роботи виріб повинен бути очищений від пилу та бруду.

1.2.4 Забороняється:

- експлуатувати та зберігати виріб у приміщеннях з вибухонебезпечним, а також хімічно активним середовищем, яке руйнує метали та ізоляцію;
- експлуатувати виріб в умовах впливу крапель і бризок, на відкритих майданчиках під час снігопаду та дощу;
- всмоктувати: палаючі сірники, тліючу золу і недопалки, горючі, їдкі, вогнєнебезпечні та вибухонебезпечні речовини, пари і рідини
- експлуатувати виріб, якщо під час роботи виникла хоча б одна з таких несправностей:
 - 1) пошкодження акумуляторної батареї (продається окремо!);
 - 2) несправний вимикач або його нечітка робота;
 - 3) будь які несправності корпусу.

1.2.5 Дозволяється користуватися виробом без індивідуальних діелектричних засобів захисту.

1.2.6 Завжди заряджайте батарею (продається окремо!) при температурі від плюс 5 °C до плюс 40 °C. Температура нижче 5 °C може призвести до перезарядження, а це небезпечно. Батарея не може бути заряджена при температурі вище 40 °C. Найбільш сприятлива температура для зарядки батареї від 20 °C до 25 °C.

1.2.7 Коли зарядка однієї батареї буде повністю завершена, необхідно залишити зарядний пристрій або адаптер (продається окремо!) у вимкненому стані приблизно на 15 хвилин, перед тим як приступити до зарядки наступної батареї. Не заряджайте більше, ніж дві батареї підряд.

1.2.8 Не дозволяйте стороннім речовинам потрапляти в отвір для під'єднання шланга.

2 ОПИС І ПРИНЦИП РОБОТИ

2.1 Призначення виробу

2.1.1 Акумуляторний будівельний пилосос **CVC-S20LI-20LA** призначений для сухого та вологого прибирання (засмоктування розлитої рідини). Виріб призначений виключно для побутового використання.

2.1.2 Електроживлення виробу здійснюється від акумуляторної батареї напругою 20 В (продається окремо!), електроживлення зарядного пристрою здійснюється від мережі змінного струму з напругою 220 В частотою 50 Гц.

2.1.3 У зв'язку з постійною діяльністю щодо вдосконалення виробу, виробник залишає за собою право вносити в його конструкцію незначні зміни, які не відображені в Інструкції з експлуатації (Технічному паспорті) і не впливають на ефективну і безпечну роботу виробу.

2.2 Склад виробу

Зовнішній вигляд акумуляторного пилососа CVC-S20LI-20LA показаний на рисунку 1.

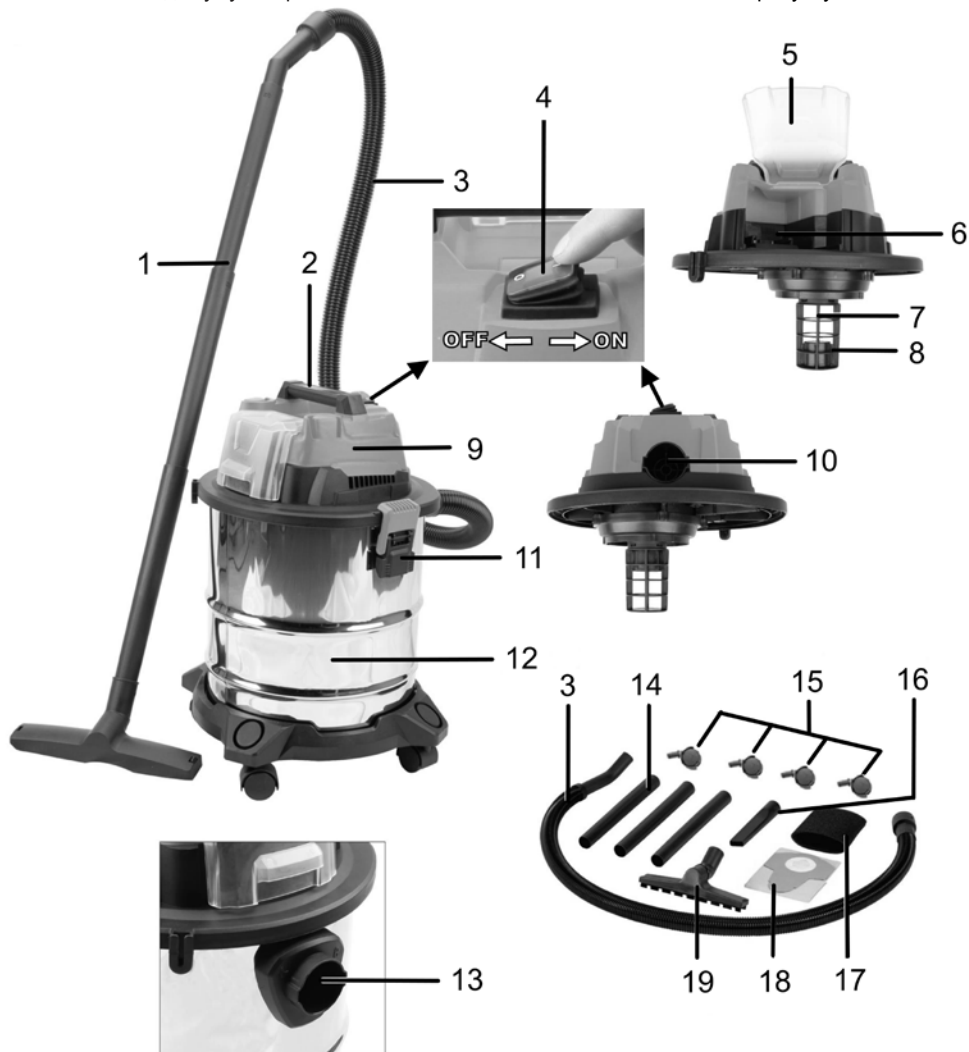


Рисунок 1

- | | |
|---|--|
| 1. Всмоктувальна труба з 3-х частин | 11. Кнопка фіксатора головки пристрою |
| 2. Рукоятка | 12. Бак пристрою |
| 3. Гнучкий всмоктувальний шланг | 13. Конектор всмоктувального шланга |
| 4. Перемикач «Увімк/Вимк» (вимикач) | 14. Елемент (частина) всмоктувальної труби |
| 5. Кришка відсіку акумуляторної батареї | 15. Колеса |
| 6. Відсік акумуляторної батареї | 16. Щілинна насадка |
| 7. Каркас фільтра | 17. Фільтр зі спіненого матеріалу |
| 8. Запобіжний поплавковий клапан | 18. Паперовий мішок для бруду |
| 9. Головка пристрою | 19. Щітка універсальна |
| 10. Роз'єм видувного отвору | |

2.3 Пристрій та робота

2.3.1 Увімкнення та вимкнення двигуна виробу здійснюється натисканням перемикача (2) .



УВАГА! Зміну функцій перемикачем всмоктування/продування необхідно здійснювати тільки при вимкненому пилососі.

2.3.3 У зв'язку з постійним вдосконаленням виріб може мати незначні відмінності від опису і рисунків, які не погіршують його споживчі властивості.

3 ПІДГОТОВКА ВИРОБУ ДО ВИКОРИСТАННЯ



УВАГА! Забороняється починати роботу виробом, не виконавши вимог з техніки безпеки, зазначених у розділі 1 «Заходи безпеки» цієї Інструкції з експлуатації.

3.1 Після транспортування виробу в зимових умовах, у разі його увімкнення в теплом приміщенні, необхідно виріб витримати при кімнатній температурі не менше 2 годин до повного висихання вологи (конденсату) на ньому.

3.2 Перед підготовкою необхідно:

- зовнішнім оглядом переконатися в цілісності деталей виробу;
- перевірити чіткість роботи вимикача через короткочасне (2-3 рази) його перемикання.



Рисунок 2



Рисунок 3



Рисунок 4



Рисунок 5

3.3 **Монтаж коліс** (рисунок 2). Вставте ходові ролики (15) в відповідні отвори на нижньому боці платформи бака (12), сильно натискайте кожний до тих пір, поки вони не зафіксуються з клацанням.

3.4 Надягніть **протипінний фільтр** зі спіненого матеріалу (17) на каркас фільтра (7) з нижнього боку блока турбіни головки пристрою (9). Дивіться рисунок 3.

3.5 Якщо планується сухе прибирання – встановіть необхідним чином **паперовий мішок** (18) з внутрішнього боку бака пристрою (12). Дивіться рисунок 4. Якщо прибирання буде включас всмоктування рідин – паперовий мішок не встановлюйте.

3.6 Змонтуйте головку пристрою (9) на бак (12) таким чином, щоб роз'єм видувного отвору (10) був з протилежного боку від конектора всмоктувального шланга (13). Зафіксуйте головку пристрою фіксаторами з клавшами (11).

3.7 Монтаж шланга

Всмоктування: Під'єднайте шланг (3) до конектора (13), як вказано на рисунку 6.

Обдування: Під'єднайте шланг (3) до роз'єм видувного отвору (10), як вказано на рисунку 7.



Рисунок 6

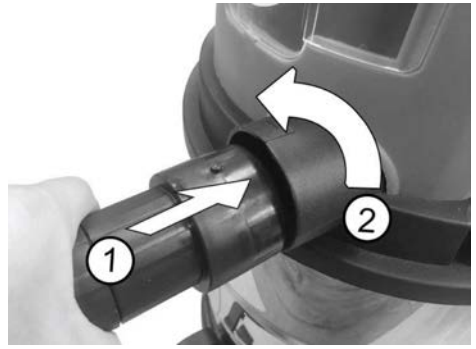


Рисунок 7

Для зручності використання пристрою під'єднайте до всмоктувального шланга (3) один або кілька елементів всмоктувальної труби (14). На зібрану всмоктувальну трубу (1) встановіть необхідну насадку:

- універсальна насадка (19) призначена для всмоктування твердих речовин і рідин з поверхнь середніх і великих розмірів;
- Щілинна насадка (16) призначена для всмоктування твердих речовин і рідини в кутах і в інших важкодоступних місцях.

3.8 Монтаж акумуляторної батареї

Відкрийте кришку відсіку акумуляторної батареї (5), для цього відкиньте кришку вгору. Вставте акумулятор у відсік акумуляторної батареї (6) й посуньте вперед по напрямним, щоб акумулятор зафіксувався з характерним клацанням. Пристрій готовий до роботи.



УВАГА! Щоб уникнути накопичення пилу всередині виробу рекомендується щодня очищати вентиляційні отвори (дивіться пункт 5.2 «Порядок обслуговування виробу»).

4 ВИКОРИСТАННЯ ВИРОБУ

4.1 Всмоктування при сухому прибиранні

Використовуйте для всмоктування при сухого прибирання мішок для уловлювання сміття (18), фільтр зі спіненого матеріалу (17) також може бути натягнений на каркас фільтра (7).



УВАГА! Завжди уважно стежте за міцністю кріплення фільтрів!

4.2 Всмоктування для вологого прибирання

Для вологого прибирання мішок для уловлювання сміття (18) повинен бути знятий, використовуйте тільки фільтр зі спіненого матеріалу (17).

При вологому прибиранні запобіжний поплавковий клапан (8) закривається після досягнення максимального рівня заповнення ємності. При цьому змінюється шум пристрою при всмоктуванні. Він стає голосніше. У такому випадку вимкніть пристрій і спорожніть бак, знявши головку пристрою (9).

4.3 Обдування

З'єднайте шланг (3) до роз'єму видувного отвору (10) пилососа. Для зручності використовуйте щілинну насадку (16) з одним або декількома елементами всмоктувальної труби (14).

4.4 Для вимкнення натисніть перемикач «Увімк/Вимк» (4) з боку символу «I», для вимкнення – натисніть вимикач з боку символу «O».



УВАГА! Пилосос не призначений для всмоктування горючих рідин. Використовуйте для всмоктування рідин тільки фільтр зі спіненого матеріалу!

5 ТЕХНІЧНЕ ОБСЛУГОВУВАННЯ ВИРОБУ

5.1 Загальні вказівки

Щоб уникнути пошкоджень, для забезпечення довговічності і надійного виконання функцій виробу необхідно регулярно виконувати описані далі роботи з технічного обслуговування.

Гарантійні претензії приймаються лише при правильному і регулярному виконанні цих робіт. При недотриманні цих вимог підвищується небезпека травмування!

Користувач виробу може виконувати тільки роботи з догляду та технічного обслуговування, які описані в цій Інструкції з експлуатації (пункти Розділу 5.2). Всі інші роботи повинні виконуватися тільки в спеціалізованих майстернях ТМ WORCRAFT.

5.2 Порядок технічного обслуговування виробу

5.2.1 Перед початком всіх робіт по очищенню необхідно від'єднати акумуляторну батарею.

5.2.2 Поради щодо чищення

- Тримайте шланг, елементи всмоктувальної труби, бак та головку пристрою вільними від пилу і бруду, наскільки це можливо.
- Ми рекомендуємо очищувати пристрій безпосередньо після кожного використання.

5.2.3 Очищення головки пристрою

Регулярно очищуйте пристрій вологою ганчіркою з невеликою кількістю рідкого мила. Ніколи не використовуйте пральні засоби або розчинники, вони можуть пошкодити пластмасові деталі пристрою.

5.2.4 Очищення бака

Ємність можна почистити в залежності від ступеня забруднення за допомогою вологої ганчірки з невеликою кількістю рідкого мила.

5.2.5 Перед тривалою перервою в експлуатації та зберіганням очищуйте виріб від пилу і бруду без застосування агресивних до пластмаси, гуми і металів очисників.

УВАГА! Не використовуйте їдкі очисники, які можуть пошкодити металеві, пластмасові та гумові частини виробу! Після очищення необхідно добре просушити виріб! Для того щоб виріб працював довго і надійно ремонтні, сервісні та регульовальні роботи повинні виконуватися тільки фахівцями в сервісних центрах ТМ WORCRAFT.



5.3 Періодична перевірка і періодичне технічне обслуговування

5.3.1 Періодична перевірка і періодичне технічне обслуговування виконуються після закінчення гарантійного строку виробу, а потім не рідше одного разу на 6 місяців.

5.3.2 Періодичну перевірку і періодичне технічне обслуговування рекомендується виконувати в сервісних центрах ТМ WORCRAFT (перелік і контактні дані сервісних центрів зазначено на офіційному сайті worcraft.com.ua).

5.3.3 Періодична перевірка та періодичне технічне обслуговування включає в себе:

- перевірку стану корпусних деталей;
- перевірку стану двигуна.



УВАГА! Технічне обслуговування повинно виконуватися регулярно протягом усього строку служби виробу. Без виконання технічного обслуговування покупець втрачає право гарантійного обслуговування.

При рекомендованих умовах експлуатації виріб буде справно працювати весь гарантований строк служби. Дотримання рекомендованих правил експлуатації дозволить вам уникнути передчасного виходу з ладу окремих частин виробу і всього виробу в цілому.

Якщо виріб внаслідок інтенсивної експлуатації вимагає періодичне обслуговування, пов'язане із заміною мастила, щіток, очищенням колектора, то ці роботи виконуються за рахунок споживача. Технічне обслуговування в сервісних центрах не входить в гарантійні зобов'язання виробника і продавця. Сервісні центри надають платні послуги з виконання періодичного технічного обслуговування.

Після закінчення строку служби можливе використання виробу за призначенням, якщо його стан відповідає вимогам безпеки і виріб не втратив свої функціональні властивості. Висновок видається уповноваженими сервісними центрами ТМ WORCRAFT.

6 ПОТОЧНИЙ РЕМОНТ СКЛАДОВИХ ЧАСТИН ВИРОБУ

Ремонт виробу повинен виконуватися спеціалізованим підрозділом в гарантійних майстернях (перелік і контактні дані сервісних центрів зазначено на офіційному сайті worcraft.com.ua).

7 СТРОК СЛУЖБИ, ЗБЕРІГАННЯ, ТРАНСПОРТУВАННЯ

7.1 Строк служби виробу становить 3 роки. Зазначений строк служби дійсний при дотриманні споживачем вимог цієї Інструкції з експлуатації (технічного паспорта). Дата виробництва вказана на табличці виробу.

7.2 Виріб, очищений від пилу і бруду, повинен зберігатися в пакуванні підприємства-виробника в сухих провітрюваних приміщеннях при температурі навколишнього середовища від мінус 5 °С до плюс 40 °С, відносною вологістю повітря не більш 80 % і відсутністю прямого впливу атмосферних опадів. Пакування повинне зберігатися до закінчення гарантійного строку експлуатації виробу.

7.3 Транспортування виробу здійснюється в закритих транспортних засобах відповідно до правил перевезення вантажів, що діють на транспорті даного виду.

8 ГАРАНТІЇ ВИРОБНИКА (ПОСТАЧАЛЬНИКА)

8.1 Гарантійний строк (гарантійний термін) експлуатації виробу дивиться у Гарантійному талоні. Претензії від споживачів на території України приймає ТОВ «ДТІ Груп», 49107, м. Дніпро, Запорізьке шосе, 26, офіс 29.

8.2 Під час купівлі виробу:

- повинен бути правильно оформлений Гарантійний талон (стояти печатка або штамп з реквізитами організації, яка реалізувала виріб, дата продажу, підпис продавця, найменування моделі виробу, серійний номер виробу);
- переконатися в тому, що серійний номер виробу відповідає номеру, вказаному в Гарантійному талоні;
- перевірити наявність пломб на виробі (якщо вони передбачені виробником);
- перевірити комплектність і працездатність виробу, а також зробити огляд на предмет зовнішніх пошкоджень, тріщин, сколів.

Кожен виріб комплектується фірмовим гарантійним талоном TM WORCRAFT. При відсутності в гарантійному талоні дати продажу або підпису (печатки) продавця, гарантійний строк обчислюється з дати виготовлення виробу.

8.3 У випадку виходу з ладу виробу протягом гарантійного строку експлуатації з вини заводу-виробника власник має право на безкоштовний ремонт.

Для гарантійного ремонту власнику необхідно звернутися в гарантійну майстерню з виробом і повністю і правильно заповненим гарантійним талоном (заповнюється під час купівлі виробу).

Задоволення претензій споживачів на території України здійснюється відповідно до Закону України «Про захист прав споживачів». При гарантійному ремонті строк гарантії інструмента продовжується на час його ремонту. Гарантійне і післягарантійне обслуговування електроінструменту TM WORCRAFT на території України виконуються в сервісних центрах, перелік і контактні дані сервісних центрів зазначено на офіційному сайті worcraft.com.ua.



УВАГА! Перелік сервісних центрів може бути змінений. Актуальну інформацію про контактні дані сервісних центрів на території України ви можете дізнатись на сайті worcraft.com.ua.

8.4 Гарантія не поширюється:

- на частини та деталі що швидко зношуються (гумові ущільнення, аксесуари тощо);
- в разі природного зносу виробу (повне вироблення ресурсу, сильне внутрішнє і зовнішнє забруднення);
- у випадку з видаленим, стертим або зміненим серійним номером виробу;
- в разі появи несправностей, викликаних дією форс-мажорної ситуації (нещасний випадок, пожежа, повінь, удар блискавки тощо);
- у разі якщо виріб розбирався або ремонтувався протягом гарантійного строку самостійно, або із залученням третіх осіб, не уповноважених виробником (постачальником) на виконання гарантійного ремонту.



УВАГА! Забороняється вносити в конструкцію виробу зміни та виконувати доопрацювання, які не передбачені заводом-виробником.

9 ТЕХНІЧНИЙ ПАСПОРТ

Основні технічні характеристики будівельного пилососа акумуляторного **CVC-S20LI-20LA** наведені у таблиці 1.

Таблиця 1

| Найменування параметра | Значення |
|---|---------------------|
| Номінальна напруга, В | 20 |
| Максимальна потужність всмоктування, кПа | 9 |
| Ємність з нержавіючої сталі, л | 20 |
| Довжина всмоктувального шланга, м | 1,5 |
| Діаметр з'єднання всмоктувального шланга, мм | 32 |
| Ступінь захисту | IPx4 |
| Вага нетто/брутто, кг | 3,8/4,6 |
| Рівень звукового тиску L_{pa} , дБ(А) | 62 ($K_{pa}=3,0$) |
| Рівень акустичної потужності L_{wa} , дБ(А) | 70 ($K_{wa}=3,0$) |

Гарантійний строк (гарантійний термін) експлуатації виробу дивіться у Гарантійному талоні. Дата виготовлення вказана на табличці виробу. Постачальник: ТОВ «ДТІ Груп», 49107, м. Дніпро, Запорізьке шосе, 26, офіс 29. Виробник та його адреса вказані в сертифікаті відповідності та (або) на коробці виробу. Строк служби виробу становить 3 роки з моменту купівлі. Термін придатності 10 років. Гарантійний термін зберігання 10 років. Умови зберігання: зберігати в сухому місці, захищеному від впливу вологи і прямих сонячних променів, при температурі від мінус 5 °С до плюс 40 °С, відносною вологістю повітря не більше 80% і відсутністю прямої дії атмосферних опадів. Правила та умови ефективного і безпечного використання виробу вказані в Інструкції з експлуатації. Виріб не містить шкідливих для здоров'я речовин.

Претензії споживачів на території України приймає ТОВ «ДТІ Груп». Ремонт і технічне обслуговування необхідно здійснювати в авторизованих сервісних центрах ТОВ «ДТІ Груп». Перелік і контактні дані сервісних центрів зазначено на офіційному сайті worcraft.com.ua.

Вироби TM WORCRAFT відповідають вимогам стандартів і технічних умов, вказаним у сертифікатах відповідності та (або) деклараціях відповідності технічним регламентам.

Виріб, який відслужив свій строк, приладдя та упаковку слід здавати на екологічно чисту утилізацію (рециркуляцію) відходів.

10 КОМПЛЕКТНІСТЬ

Комплектність будівельного пилососа акумуляторного **CVC-S20LI-20LA** зазначена в таблиці 2.

Таблиця 2

| Найменування | Кількість, од. |
|---|----------------|
| Будівельний пилосос акумуляторний CVC-S20LI-20LA | 1 |
| Інструкція з експлуатації (Технічний паспорт) | 1 |
| Гарантійний талон | 1 |
| Всмоктувальний шланг | 1 |
| Паперовий мішок для збору пилу | 1 |
| Елемент всмоктувальної труби | 3 |
| Щілинна насадка | 1 |
| Універсальна насадка | 1 |
| Колесо | 4 |
| Пакувальна коробка | 1 |

Виробник залишає за собою право на внесення змін в технічні характеристики і комплектацію виробу без попереднього повідомлення.

11 УТИЛІЗАЦІЯ

Не викидайте виріб, приналежності й пакування разом з побутовим сміттям. Виріб, який відслужив свій строк, слід здавати на екологічно чисту утилізацію (рециркуляцію) відходів на підприємства, що відповідають умовам екологічної безпеки.



УВАГА! Ремонт, модифікація та перевірка електроінструментів ТМ WORCRAFT повинні виконуватися тільки в авторизованих сервісних центрах ТМ WORCRAFT. При використанні або техобслуговуванні інструменту завжди слідкуйте за виконанням усіх правил та норм безпеки.



Повний перелік моделей та аксесуарів до інструменту
ви можете подивитися на фірмовому сайті
worcraft.com.ua